



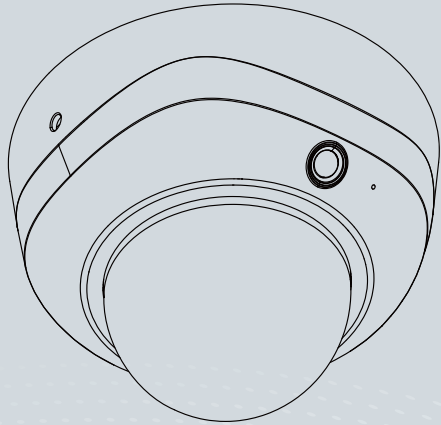
FD8181 Fixed Dome
Network Camera

Quick Installation Guide

English | 繁體中文 | 簡體中文 | 日本語 | Français | Español | Deutsch | Português | Italiano | Türkçe | Polski | Русский | Česky | Svenska | Nederlands

Dansk | Indonesia | العربية

5MP • 30M IR • Smart Focus System • Smart IR



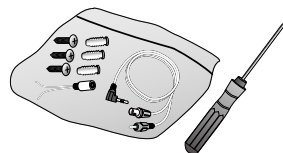
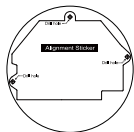
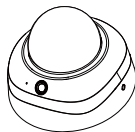


Avertissement avant installation / Aviso antes da instalação / Advertencia antes de la instalación

- **Éteignez rapidement la caméra réseau si elle dégage de la fumée ou une odeur inhabituelle.**
Desligue a Câmara de Rede se virfumo ou sentir cheiros estranhos.
Apague la cámara de red si aparece humo o algún olor no habitual.
- **Tenez la caméra réseau éloignée de l'eau. Si la caméra réseau est mouillée, éteignez-la immédiatement.**
Mantenha a câmara de rede afastada da água. Se a câmara de rede se molhar, desligue-a imediatamente.
Mantenga la cámara para conexión en red alejada del agua. Si la cámara para conexión en red se moja, apáguela inmediatamente.
- **Ne placez pas la caméra réseau à proximité de sources de chaleur, comme un téléviseur ou un four.**
Não coloque a câmara de rede próximo de fontes de calor como, por exemplo, um televisor ou um forno.
No coloque la cámara para conexión en red junto a fuentes de calor, como por ejemplo televisores u hornos.
- **Consultez le guide d'utilisateur pour obtenir la température de fonctionnement.**
Consulte o manual do utilizador para obter informações sobre a temperatura de funcionamento.
Consulte el manual del usuario para ver la temperatura de funcionamiento.
- **Tenez la caméra réseau éloignée de la lumière directe du soleil.**
Mantenha a câmara de rede afastada da luz solar directa.
Mantenga la cámara para conexión en red alejada de la luz directa del sol.
- **Ne placez pas la caméra réseau dans un environnement très humide.**
Não utilize a câmara de rede em locais onde haja muita humidade.
No coloque la cámara para conexión en red en entornos con mucha humedad.



Vérifier le contenu de l'emballage / Verifi que o conteúdo da embalagem / Compruebe el contenido del embalaje



Vue de face de la caméra
Vista Frontal da Câmera
Vista frontal de la cámara

Objectif varifocal
 Lente Vari-focal
 Lentes varifocales

Capteur de lumière
 Detector de luz
 Detector de luz

DEL IR (4 LED, effective jusqu'à 30 mètres)
 LEDs IV (4 unidades, efetivas até a 30 m)
 LEDs IR (4 unidades, efectivos hasta 30 m)

MIC incorporé
 Microfone incorporado
 Micrófono integrado

Boutons de mise au point et de zoom
 Botões de foco e zoom
 Botones de enfoque y zoom

Capteur PIR
 Sensor PIR
 Sensor PIR

Vue arrière de la caméra
Vista Traseira da Câmera
Vista posterior de la cámara

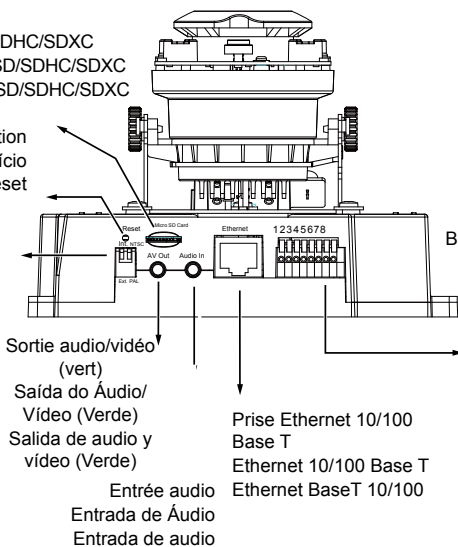
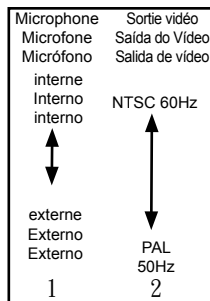
Slot pour Carte MicroSD/SDHC/SDXC
 Ranhura de Cartão MicroSD/SDHC/SDXC
 Ranura de la tarjeta MicroSD/SDHC/SDXC

Bouton de réinitialisation
 Botão de reinício
 Botón Reset

Cavaliers
 Jumpers
 Puentes de conexión

E/S générales Bloc terminal

Bloco de terminal E/S geral
 Bloque de terminales de E/S generales



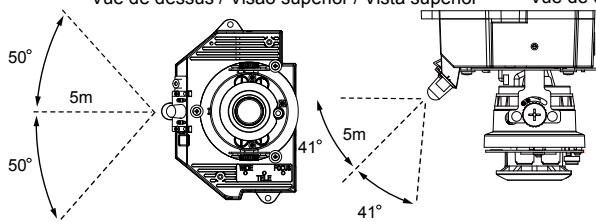
- | |
|---------------|
| 1. DC 12V- |
| 2. DC12V+ |
| 3. AC24V_2 |
| 4. AC24V_1 |
| 5. DI- (GND) |
| 6. DI+ |
| 7. DO- |
| 8. DO+ (+12V) |

3

Installation du matériel / Instalação de Hardware / Instalación del hardware

Vue de dessus / Visão superior / Vista superior

Vue de côté / Visão lateral / Vista lateral



Avant d'installer votre caméra, assurez-vous que le CIP (Capteur Infrarouge Passif) intégré peut être dirigé vers la zone d'intérêt, où une intrusion peut se produire. (La sensibilité du capteur CIP dépend de la taille de l'objet et de la différence de température entre l'objet et son environnement.)

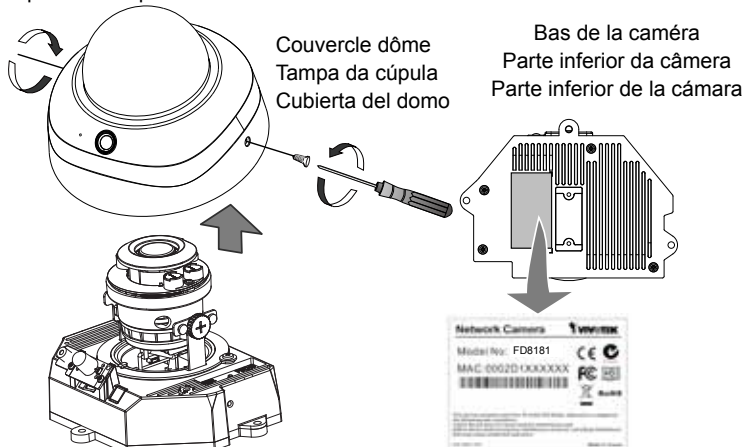
Antes de instalar a sua câmara, certifique-se de que o PIR (Sensor Infravermelho Passivo) embutido possa ser direcionado em direção à área de interesse, onde possíveis intrusões possam ocorrer. (A sensibilidade do sensor PIR depende do tamanho do objeto e diferenças de temperatura entre o objeto e o ambiente de fundo.)

Antes de instalar su cámara, asegúrese de que la PIR integrada (Sensor pasivo infrarrojo) pueda ser dirigido hacia la zona de interés, donde pueda ocurrir una posible intrusión. (La sensibilidad del sensor PIR depende del tamaño del objeto y de las diferencias de temperatura entre el objeto y el ambiente de fondo.)

Utilisez le tournevis Torx T10 inclus pour desserrer les vis sur les côtés du couvercle pour le retirer. Vous devez alors noter l'adresse MAC inscrite sur le fond de la caméra.

Use a chave de fenda Torx T10 incluída para afrouxar os parafusos laterais da tampa de cúpula para removê-la. A seguir você deverá anotar o endereço impresso MAC no fundo da câmera.

Utilice el destornillador de cabeza Torx T10 incluido para aflojar los tornillos ubicados en los laterales de la cubierta domo para extraerla. Anote rápidamente la dirección MAC impresa en la parte inferior de la cámara.





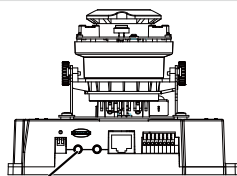
Utilisez le câble AV fourni pour la connexion à un testeur de caméra ou à un écran LCD afin de lancer l'installation initiale.

Use o cabo AV incluso para conectar um testador de câmara ou monitor LCD e começar a configuração inicial.

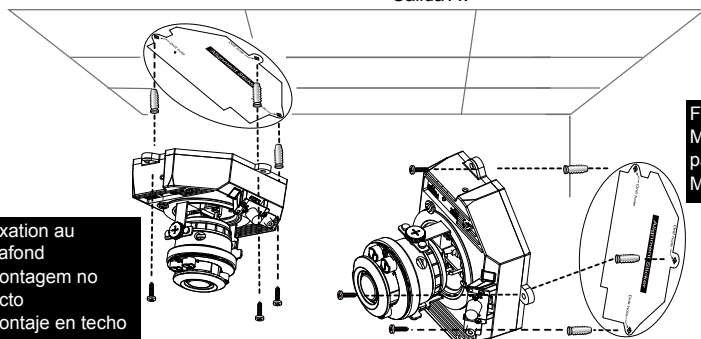
Utilice el cable AV incluido para conectar a un probador de cámara o monitor LCD para la configuración inicial.



Testeur de caméra
Testador de câmara
Probador de cámara



Sortie AV
Saída AV
Salida AV



Fixation au
plafond
Montagem no
tecto
Montaje en techo

Fixation murale
Montagem na
parede
Montaje en pared

1. Coller l'autocollant d'alignement sur le plafond/mur.
Anexe o adesivo de alinhamento ao teto/parede.
Fije la pegatina de alineamiento al techo / pared.
2. Percer deux trous dans le plafond/mur en vous alignant sur les deux cercles tracés sur l'autocollant.
Perfure dois buracos iniciais no teto/parede através dos dois círculos no adesivo.
Taladre dos orifícios guias na parede/tecto a través de los dos círculos de la pegatina.
3. La caméra de surveillance IP peut être montée avec le câble passant dans le plafond/mur ou restant apparent. Si vous voulez enfouir le câble dans le plafond/mur, veuillez percer un trou pour le câble à l'endroit indiqué par la lettre A dans l'illustration ci-dessus.
A Cámara de Rede pode ser montada com o cabo roteado através do teto/parede ou do lado. Se quiser alimentar o cabo através do teto/parede, perfure um buraco no cabo A como mostrado na imagem acima.
La Cámara de Rede puede ser instalada con el cable fijado a través de la pared/tecto o por el lateral. Si desea instalar el cable a través de la pared/tecto, taladre el orificio A para el cable como se muestra en la imagen superior.
4. Enfoncez les chevilles en plastique dans les trous.
Com um martelo, coloque nos orifícios as âncoras plásticas fornecidas.
Introduzca en los orifícios los tacos de plástico suministrados.
5. Aligned les trous de la caméra avec les chevilles en plastique sur le plafond/mur, puis fixez la caméra avec les vis fournies.
Alinhe os orifícios na câmara com os ganchos de plástico no teto/parede e fixe a câmara com os parafusos incluídos
Alinee los orifícios de la cámara con los tacos de plástico en el techo/pared, fije la cámara con los tornillos incluidos.

4

Attribution d'une adresse IP / Atribuição de um endereço de IP / Asignación de la dirección IP

1. Installez « Assistant d'installation 2 » (Installation Wizard 2).
Instale o "Installation Wizard 2" (Assistente de instalação 2).
Ejecute el "Asistente de instalación 2".
2. Le programme recherchera des récepteurs vidéo VIVOTEK, des serveurs vidéo ou des caméras réseau sur ce même réseau local.
O programa procura os Receptores de Vídeo VIVOTEK, os Servidores de Vídeo ou as Câmaras de Rede na mesma LAN.
El programa buscará los receptores de vídeo, los servidores de vídeo o las cámaras de red de VIVOTEK situados en la misma red local.
3. Double-cliquez sur l'adresse MAC de la caméra pour ouvrir une session de gestion par navigateur avec la caméra.
Clique duas vezes no endereço MAC da câmara para abrir uma sessão de gerenciamento de navegador com a câmara.
Haga doble clic sobre la dirección MAC de la cámara para abrir una sesión de gestión de navegación con la cámara.

5

Réglage de l'objectif / Ajustar a lente / Ajuste del objetivo

Réglez l'objectif de la caméra à l'angle de vision désiré :
Ajuste as lentes da câmara para o ângulo de visualização desejado:
Ajuste el objetivo de la cámara al ángulo de visión deseado:

1. Desserrer les vis de réglage d'inclinaison des deux côtés.
Afrouxe os parafusos de ajuste de inclinação em ambos os lados.
Afloje los tornillos de ajuste de inclinación a ambos lados.
2. Tournez les modules de l'objectif dans la direction désirée.
Gira os módulos das lentes na direção de sua preferência.
Gire los módulos del objetivo en la dirección deseada.
3. Serrez les vis de réglage.
Aperte os parafusos de ajuste.
Apriete los tornillos de ajuste.

Inclinaison verticale : 65°

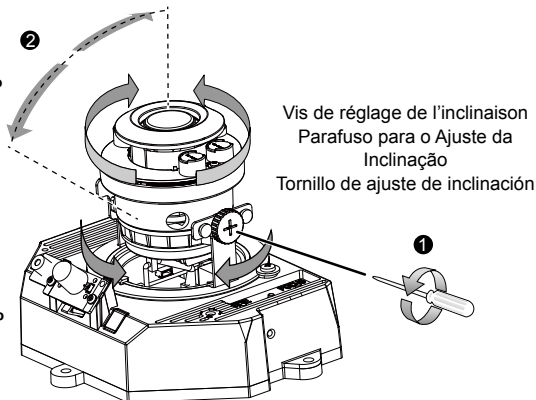
Inclinação Vertical 65°
Inclinación vertical 65°

Panoramique horizontal de l'objectif : 350°

Pan Horizontal da Lente 350°
Desplazamiento horizontal de las lentes 350°

Panoramique horizontal : 348°

Pan Horizontal 348°
Desplazamiento horizontal 348°



Para ajustar el factor de zoom y el rango de enfoque **Per regolare il fattore di ingrandimento e la messa a fuoco** **Zur Einstellung des Zoomfaktors und des Fokusbereichs**



1. La cámara est livrée avec un objectif varifocal motorisé. Vous pouvez régler le zoom et la mise au point avec la console web en vous rendant sur la page Configuration > Media > Image > Focus. A câmara vem com um módulo de lente var-focal motorizado. Com um console de web, você pode entrar a página Configuração > Mídia > Imagem > Foco para aprimorar a ampliação e foco da imagem. La cámara incorpora un modulo de lentes varifocales motorizado. Gracias a la consola web, puede acceder a Configuración > Multimedia > Imagen > Página Enfoque para ajustar el enfoque y el zoom de la imagen.

2. Sur cette page, vous pouvez manipuler les pointeurs de zoom et de mise au point, mettre en place une fenêtre de mise au point, et utiliser le bouton Exécuter la mise au point automatique pour obtenir automatiquement une mise au point optimale. Vous pouvez également affiner manuellement le zoom et la mise au point en utilisant les différents boutons. Veuillez s'il vous plaît vous référer à votre Manuel de l'utilisateur pour plus d'informations.

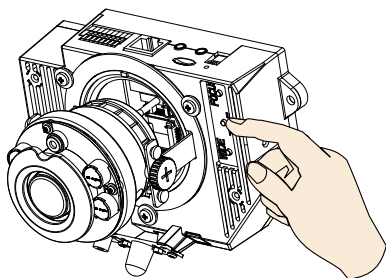
Nesta página, você pode puxar os indicadores de Ampliação e Foco, configurar uma janela de Foco, e usar o botão Executar auto focalização para obter automaticamente um resultado de foco ideal. Você pode também aprimorar a ampliação e foco manualmente usando vários botões de função. Consulte seu Manual do Usuário para maiores informações.

En esta página puede ajustar los punteros del enfoque y del zoom, configurar la ventana de enfoque y utilizar el botón de enfoque automático Ejecutar para obtener un resultado de enfoque máximo. También puede ajustar el zoom manualmente utilizando los diferentes botones de función. Consulte su manual de usuario para obtener más información.

3. Vous pouvez également appuyer sur les boutons de mise au point automatique et de zoom de la caméra afin d'obtenir les mêmes résultats en particulier lorsque vous utilisez le testeur de la caméra pour le réglage sur site.

Você também pode apertar os botões de foco e zoom automático na câmara para obter os mesmos resultados, especialmente ao usar o testador de câmara para ajuste local.

También puede pulsar los botones de enfoque automático y zoom de la cámara para obtener los mismos resultados, especialmente cuando utilice el comprobador de cámaras para su ajuste en el lugar.



1. Si vous choisissez de faire passer les câbles par le plafond/mur, veuillez arranger tous les câbles dans le trou A (non indiqué sur le dessin). Si vous choisissez de faire passer les câbles par le côté, veuillez retirez la plaque B.

Se optar por alimentar o cabo pelo teto/parede, arranxe os cabos de maneira organizada pelo buraco do cabo A (não mostrado no desenho). Se optar por alimentar o cabo pelo lado, remova a placa B.

Si desea introducir el cable a través del techo / pared, organice bien los cables a través del orificio del cable A (que no se muestra en la ilustración). Si desea introducir el cable desde el lateral, extraiga la placa B.

2. Attachez le couvercle dôme à la caméra dans le sens indiqué ci-dessous. Serrez les deux vis situés sur le côté du couvercle dôme.

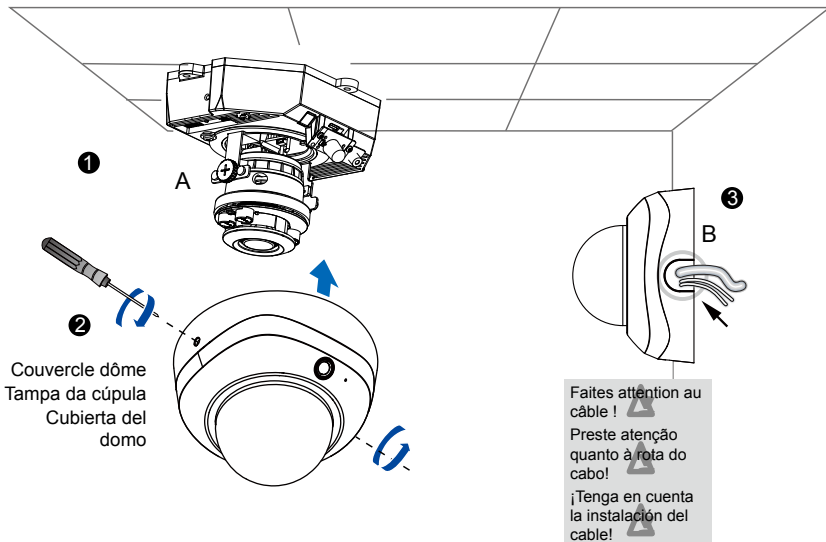
Fixe a tampa da cúpula na câmara como mostrado abaixo Aperte dois parafusos a partir das laterais da tampa da cúpula.

Fije la cubierta domo a la cámara siguiendo las instrucciones de la ilustración siguiente. Fije los dos tornillos en los laterales de la cubierta domo.

3. Enfin, assurez-vous que tous les composants de la caméra sont attachés correctement.

Finalmente, certifique-se de que todas as partes da câmara estão seguramente instaladas.

Finalmente, compruebe que todas las piezas de la cámara estécórrctamente instaladas.



HARDWARE LIMITED WARRANTY

What Is Covered: This warranty covers any hardware defects in materials or workmanship, with the exceptions stated below.

How Long Coverage Lasts: This warranty lasts for THIRTY-SIX MONTHS from the date of purchase by the original end-user customer.

What Is Not Covered: This warranty does not cover cosmetic damage or any other damage or defect caused by abuse, misuse, neglect, use in violation of instructions, repair by an unauthorized third party, or an act of God. Also, if serial numbers have been altered, defaced, or removed. Further, consequential and incidental damages are not recoverable under this warranty.

What VIVOTEK Will Do: VIVOTEK will, in our sole discretion, repair or replace any product that proves to be defective in material or workmanship. Any repair or replaced part of the product will receive a THREE-MONTH warranty extension.

How To Get Service: Contact our authorized distributors in your region. Please check our website (www.vivotek.com) for the information of an authorized distributor near you.

Your Rights: SOME STATES DO NOT ALLOW EXCLUSION OR LIMITATION OF CONSEQUENTIAL OR INCIDENTAL DAMAGES, SO THE ABOVE EXCLUSION OR LIMITATION MAY NOT APPLY TO YOU. THIS WARRANTY GIVES YOU SPECIFIC LEGAL RIGHTS, AND YOU MAY ALSO HAVE OTHER RIGHTS WHICH VARY FROM STATE TO STATE.



VIVOTEK INC.

6F, No. 192, Lien-Cheng Rd., Chung-Ho,
Taipei County, Taiwan.
www.vivotek.com

-
1. Proof of the date of purchase is required. In the event you can not render such document, warranty will commence from the date of manufacture.
 2. Cosmetic damage will only be covered by this warranty if such damage has been existed at the time of purchase.

P/N:625027300G Rev. 1.0

All specifications are subject to change without notice.
Copyright © 2014 VIVOTEK INC. All rights reserved.



VIVOTEK INC.

6F, No.192, Lien-Cheng Rd., Chung-Ho, New Taipei City, 235, Taiwan, R.O.C.
| T: +886-2-82455282 | F: +886-2-82455532 | E: sales@vivotek.com

VIVOTEK Netherlands B.V.

Busplein 36, 1315KV, Almere, The Netherlands
| T: +31 (0)36 5389 149 | F: +31 (0)36 5389 111 | E: sales@vivotek.com

VIVOTEK USA, INC.

2050 Ringwood Avenue, San Jose, CA 95131
| T: 408-773-8686 | F: 408-773-8298 | E: salesusa@vivotek.com